

## NRSol

Est le premier fabricant des  
panneaux photovoltaïques en Tunisie  
Notre emblème est :

« Innovative Photovoltaics »

c'est-à-dire nous sommes à la recherche  
constante de l'innovation afin de pouvoir améliorer  
le rendement du panneau et allonger sa durée de vie.  
Nos panneaux s'adaptent à tout genre d'application :

- Installation ON-Grid
- Installation OFF-Grid
- Centrale Photovoltaïque

## Performance assurée

Jusqu'à  
**18%**

Cellules de haut-rendement pouvant atteindre jusqu'à 18%.



Module polycristallin certifié par TÜV

**+ 4%**  
-0%

Tri rigoureux après flashage pour tolérance exclusivement positive



Rendement amélioré en luminosité faible ou diffuse grâce à un verre trempé traité antireflet micro structuré sur face intérieure.



10 ans : Garantie produit  
25 ans : 80% de performance

**IEC**  
1000 V

Conçu pour les applications d'IEC DC 1000V

# Spécifications techniques

## Caractéristiques Electriques :

STC : Irradiation 1000W / m<sup>2</sup>,  
Température Module 25°C, AM=1.5

Tolérance	+ 4% / -0%
Puissance maximale (Wc)	300
Tension Circuit Ouvert (V)	45.7
Tension à puissance max (V)	36.8
Courant de court-circuit (A)	8.53
Courant à puissance max (A)	8.18
Tension maximale de Système (VDC)	1000
Température de fonctionnement (C°)	-40 / 85

## Caractéristiques Thermiques :

NOCT	45°C+ / -2°C
Coefficient température : Courant	+0.07% / °C
Coefficient température : Tension	-0.34% / °C
Coefficient température : Puissance	-0.45% / °C

## Caractéristiques Mécaniques :

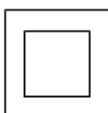
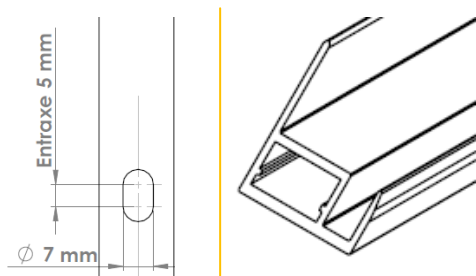
Cellules	Poly / 156*156mm
Nombre des cellules	72 (12*6)
Dimensions	1978*998*34mm
Poids	24kg
Connectique	MC4 ou tyco
Verre	3.2mm, Verre trempé
Cadre	Aluminium anodisé
Boite de jonction	IP65
Diodes	3by-pass

## Certificats :

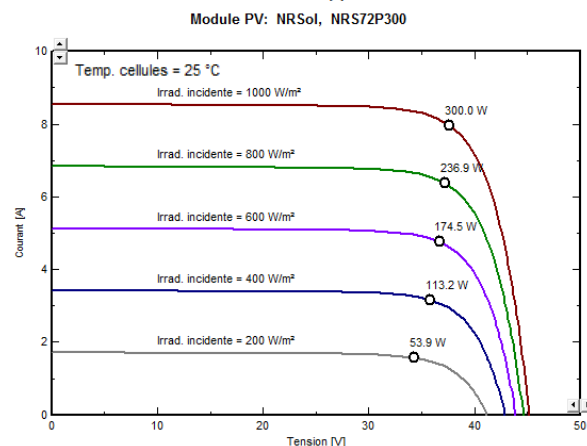
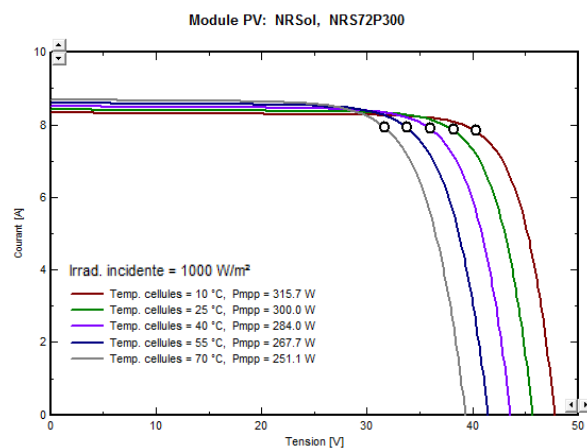
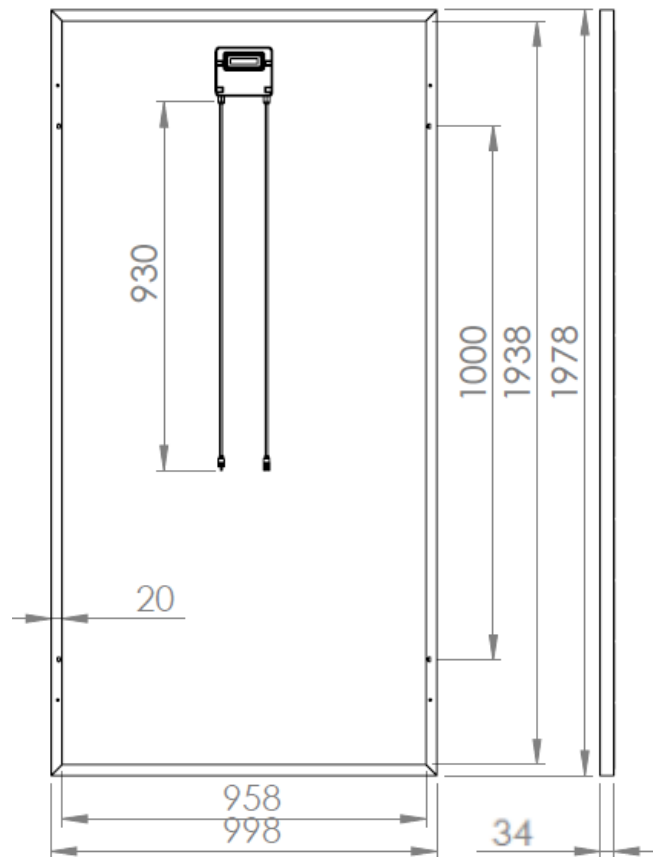
TUV INTER CERT

IEC 61215

EN 61730-1-2



Tested according to  
IEC 61215, IEC 61730  
and IEC 61701



Rue du Lac d'Ourmia Immeuble Miniar,  
Bloc B, 3ème étages, Les Berges du Lac Tunis  
Tel : (216) 71 961 500  
Fax : (216) 71 961 690

Zone industrielle Nadhour, 1160 Tunisie  
Tel : (216) 72 678 316  
Fax : (216) 72 678 314

contact@nr-sol.com  
www.nr-sol.com