



## NRSol

Est le premier fabricant des  
panneaux photovoltaïques en Tunisie  
Notre emblème est :

« Innovative Photovoltaics »

c'est-à-dire nous sommes à la recherche  
constante de l'innovation afin de pouvoir améliorer  
le rendement du panneau et allonger sa durée de vie.  
Nos panneaux s'adaptent à tout genre d'application :

- Installation ON-Grid
- Installation OFF-Grid
- Centrale Photovoltaïque

## Performance assurée

Jusqu'à  
**18,8%**

Cellules de haut-rendement pouvant atteindre jusqu'à 18%.



Module monocristallin certifié par TÜV

**+ 4%**  
-0%

Tri rigoureux après flashage pour tolérance exclusivement positive



Rendement amélioré en luminosité faible ou diffuse grâce à un verre trempé traité antireflet micro structuré sur face intérieure.



10 ans : Garantie produit  
25 ans : 80% de performance

**IEC**  
1000 V

Conçu pour les applications d'IEC DC 1000V

# Spécifications techniques

## Caractéristiques Electriques :

STC : Irradiation 1000W / m<sup>2</sup>, Température Module 25°C, AM=1.5

<b>Tolérance</b>	+4 %/-0%
<b>Puissance maximale (Wc)</b>	150
<b>Tension Circuit Ouvert (V)</b>	22.9
<b>Tension à puissance max (V)</b>	18.1
<b>Courant de court-circuit (A)</b>	8.75
<b>Courant à puissance max (A)</b>	8.3
<b>Tension maximale de Système (VDC)</b>	1000
<b>Température de fonctionnement(C°)</b>	-40 / 85

## Caractéristiques Thermiques :

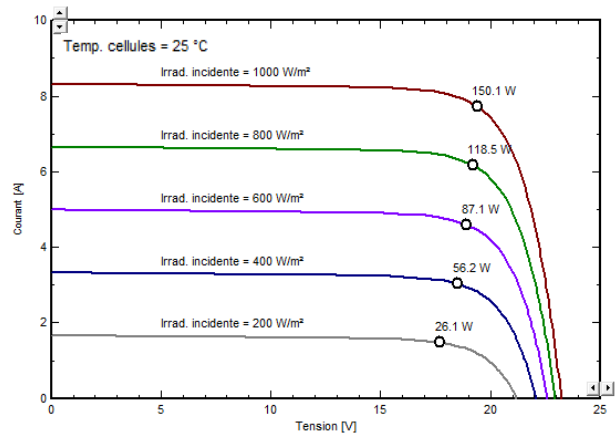
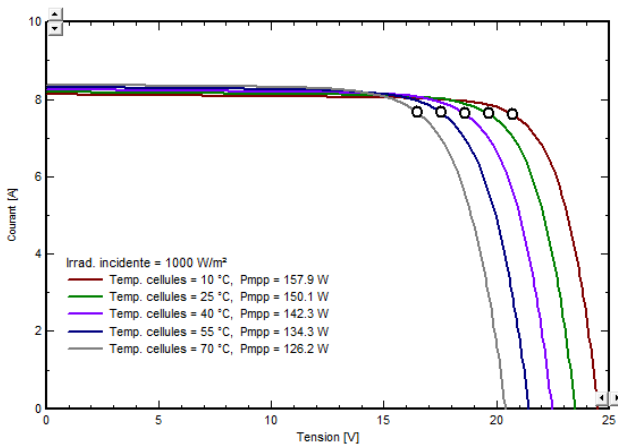
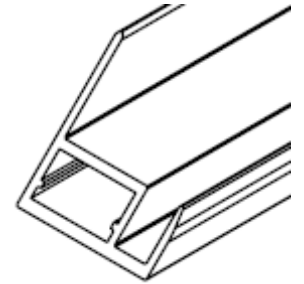
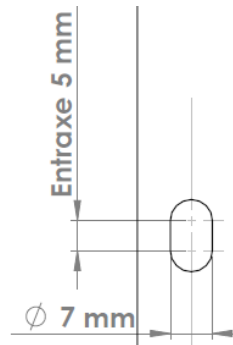
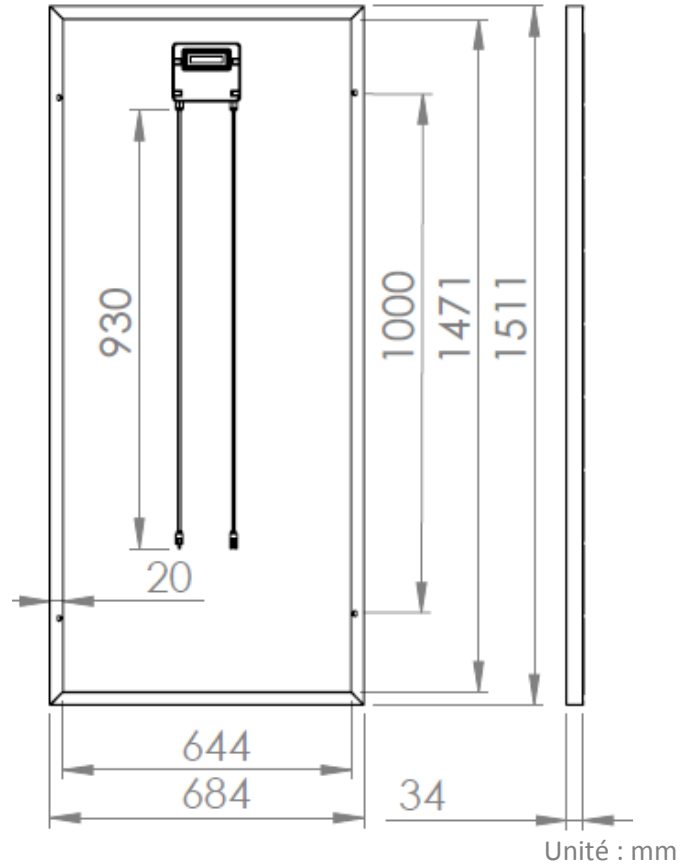
<b>NOCT</b>	45°C+ /-2°C
<b>Coefficient température : Courant</b>	+0.07% /°C
<b>Coefficient température : Tension</b>	-0.34% /°C
<b>Coefficient température : Puissance</b>	-0.45% /°C

## Caractéristiques Mécaniques :

<b>Cellules</b>	Poly /156*156mm
<b>Nombre des cellules</b>	36 (9*4)
<b>Dimensions</b>	1511*684*35mm
<b>Poids</b>	16kg
<b>Connectique</b>	MC4 ou tyco
<b>Verre</b>	3.2mm, Verre trempé
<b>Cadre</b>	Aluminium anodisé
<b>Backsheet</b>	Blanc
<b>Boite de jonction</b>	IP65
<b>Diodes</b>	3by-pass

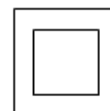
## Certificats :

<b>TUV INTER CERT</b>
<b>IEC 61215</b>
<b>EN 61730-1-2</b>



Rue du Lac d'Ourmia Immeuble Miniar,  
Bloc B, 3ème étage, Les Berges du Lac Tunis  
Tel : (216) 71 961 500  
Fax : (216) 71 961 690

Zone industrielle Nadhour, 1160 Tunisie  
Tel : (216) 72 678 316  
Fax : (216) 72 678 314



Tested according to  
IEC 61215, IEC 61730  
and IEC 61701

contact@nr-sol.com  
www.nr-sol.com