

NRSol

Est le premier fabricant des
panneaux photovoltaïques en Tunisie
Notre emblème est :

« Innovative Photovoltaics »

c'est-à-dire nous sommes à la recherche
constante de l'innovation afin de pouvoir améliorer
le rendement du panneau et allonger sa durée de vie.
Nos panneaux s'adaptent à tout genre d'application :

- Installation ON-Grid
- Installation OFF-Grid
- Centrale Photovoltaïque

Performance assurée

19.6 %

Cellules de haut-rendement pouvant atteindre jusqu'à 19.6%.



Module monocristallin certifié par TÜV

**+ 3 Wc
- 0 Wc**

Tri rigoureux après flashage pour tolérance exclusivement positive



Rendement amélioré en luminosité faible ou diffuse grâce à un verre trempé traité antireflet micro structuré sur face intérieure.



10 ans : Garantie produit
25 ans : 80% de performance

**IEC
1000 V**

Conçu pour les applications d'IEC DC 1000V

Spécifications techniques

Caractéristiques Electriques :

STC : Irradiation 1000W / m², Température Module 25°C, AM=1.5

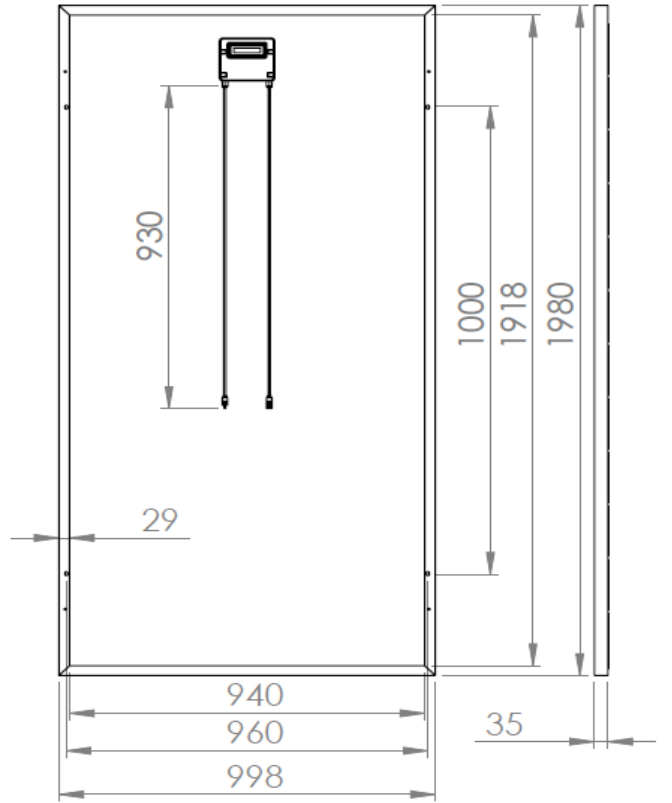
Tolérance	+3Wc /-0Wc
Puissance maximale (Wc)	330
Tension Circuit Ouvert (V)	46.29
Tension à puissance max (V)	39.38
Courant de court-circuit (A)	8.99
Courant à puissance max (A)	8.56
Tension maximale de Système (VDC)	1000
Température de fonctionnement(C°)	-40 / 85

Caractéristiques Thermiques :

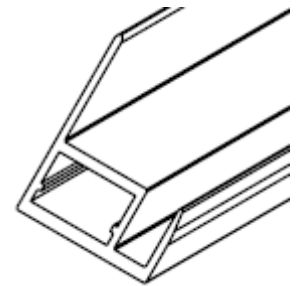
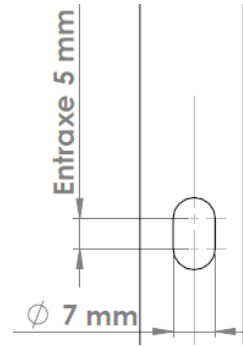
NOCT	45°C+ /-2°C
Coefficient température : Courant	+0.04% /°C
Coefficient température : Tension	-0.32% /°C
Coefficient température : Puissance	-0.42% /°C

Caractéristiques Mécaniques :

Cellules	Mono /156*156mm
Nombre des cellules	72 (12*6)
Dimensions	1980*998*35mm
Poids	24kg
Connectique	MC4 ou tyco
Verre	3.2 mm, Verre trempé
Cadre	Aluminium anodisé Gris
Backsheet	Blanc
Boite de jonction	IP65
Diodes	3by-pass

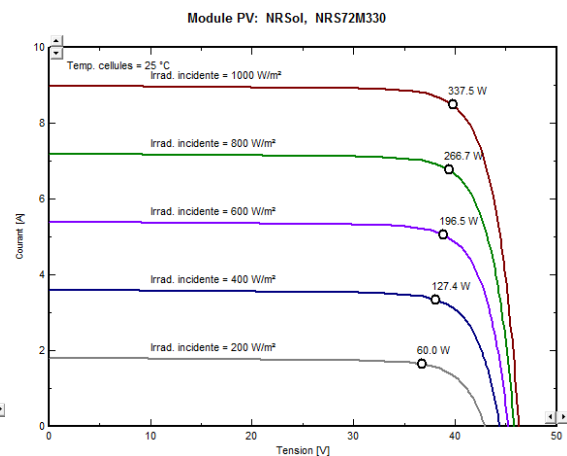
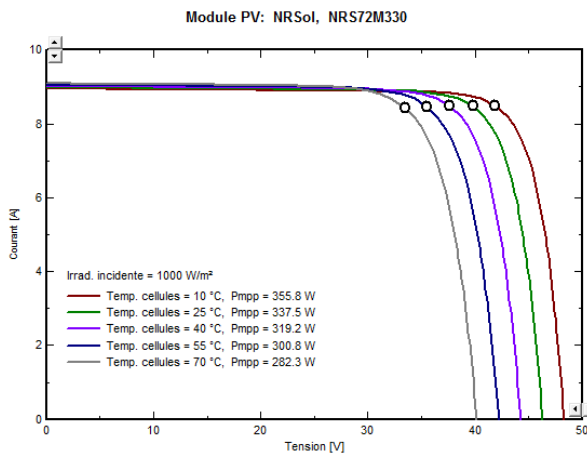


Unité : mm



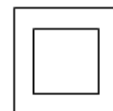
Certificats :

TUV INTER CERT
IEC 61215
EN 61730-1-2



Rue du Lac d'Ourmia Immeuble Miniar,
Bloc B, 3ème étage, Les Berges du Lac Tunis
Tel : (216) 71 961 500
Fax : (216) 71 961 690

Zone industrielle Nadhour, 1160 Tunisie
Tel : (216) 72 678 316
Fax : (216) 72 678 314



Tested according to
IEC 61215, IEC 61730
and IEC 61701

contact@nr-sol.com
www.nr-sol.com