

NRSol

Est le premier fabricant des
panneaux photovoltaïques en Tunisie
Notre emblème est :

« Innovative Photovoltaics »

c'est-à-dire nous sommes à la recherche
constante de l'innovation afin de pouvoir améliorer
le rendement du panneau et allonger sa durée de vie.
Nos panneaux s'adaptent à tout genre d'application :

- Installation ON-Grid
- Installation OFF-Grid
- Centrale Photovoltaïque

Performance assurée

Jusqu'à
18,8%

Cellules de haut-rendement pouvant atteindre jusqu'à 18,8%.



Module monocristallin certifié par TÜV

+ 5%
-0%

Tri rigoureux après flashage pour tolérance exclusivement positive



Rendement amélioré en luminosité faible ou diffuse grâce à un verre trempé traité antireflet
micro structuré sur face intérieure.



10 ans : Garantie produit
25 ans : 80% de performance

IEC
1000 V

Conçu pour les applications d'IEC DC 1000V

Spécifications techniques

Caractéristiques Electriques :

STC : Irradiation 1000W / m², Température Module 25°C, AM=1.5

Tolérance	+5% /-0%
Puissance maximale (Wc)	250
Tension Circuit Ouvert (V)	38
Tension à puissance max (V)	30.5
Courant de court-circuit (A)	8.8
Courant à puissance max (A)	8.2
Tension maximale de Système (VDC)	1000
Température de fonctionnement(C°)	-40 / 85

Caractéristiques Thermiques :

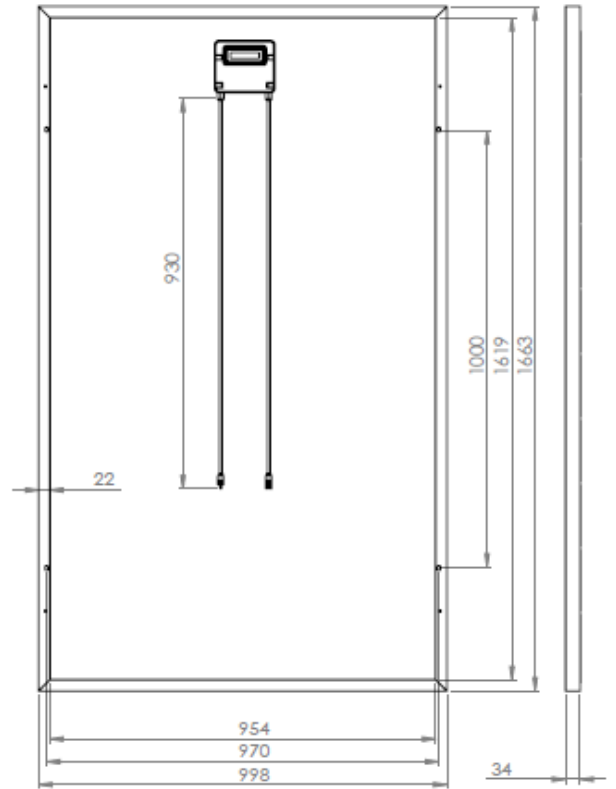
NOCT	45°C+ /-2°C
Coefficient température : Courant	+0.05% /°C
Coefficient température : Tension	-0.32% /°C
Coefficient température : Puissance	-0.42% /°C

Caractéristiques Mécaniques :

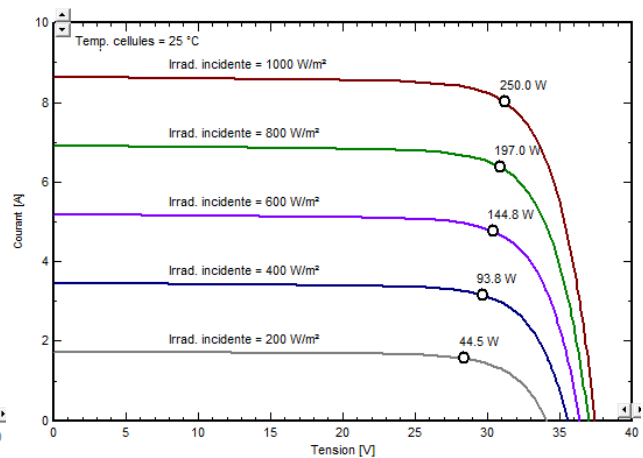
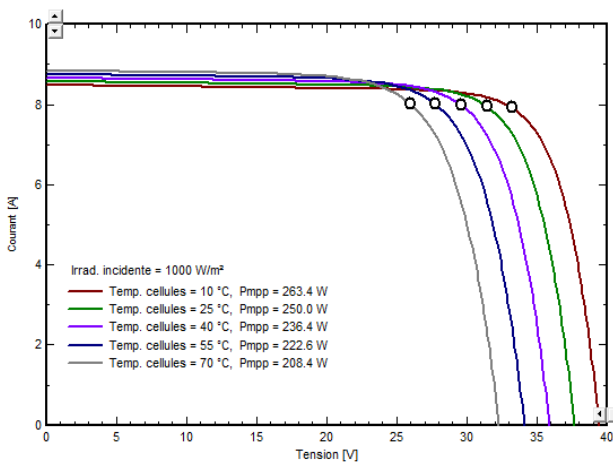
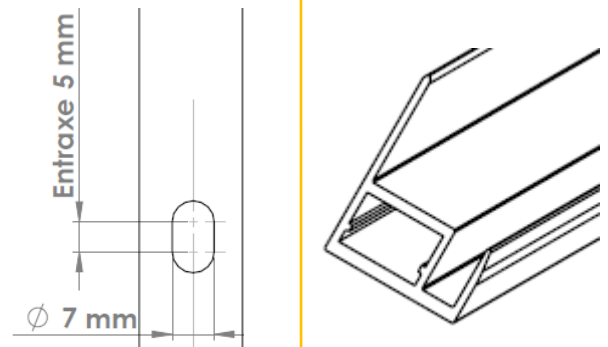
Cellules	Mono /156*156mm
Nombre des cellules	60 (10*6)
Dimensions	1663*998*34mm
Poids	20kg
Connectique	MC4 ou tyco
Verre	3.2mm, Verre trempé
Cadre	Aluminium anodisé blanc
Backsheet	Blanc
Boite de jonction	IP65
Diodes	3by-pass

Certificats :

TUV INTER CERT
IEC 61215
EN 61730-1-2

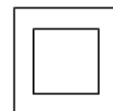


Unité : mm



Rue du Lac d'Ourmia Immeuble Miniar,
Bloc B, 3ème étage, Les Berges du Lac Tunis
Tel : (216) 71 961 500
Fax : (216) 71 961 690

Zone industrielle Nadhour, 1160 Tunisie
Tel : (216) 72 678 316
Fax : (216) 72 678 314



Tested according to
IEC 61215, IEC 61730
and IEC 61701

contact@nr-sol.com
www.nr-sol.com